

IBEA

Per ogni verde, un'idea.



Per ogni verde, un'idea.



Via Le Marze, 1 - 31010 ASOLO TV - Italia
tel. 0423 952314 - www.mvmenegon.it
info@mvmenegon.it - info@mvmenegon.com

IBEA S.p.A.
Via Milano, 15/17
21049 Tradate (VA) ITALY
Tel. +39 0331.85.36.11 - Fax +39 0331.85.36.76
www.ibeait - e mail: ibeait

Le immagini rappresentate sul catalogo sono solo a scopo illustrativo. Ibea si riserva il diritto di apportare modifiche al design e alle specifiche tecniche senza preavviso.

C-IBT - 10/2009



Minitransporter

Perchè fare fatica quando ci sono i Minitransporter Ibea?



I Minitransporter Ibea soddisfano ogni esigenza di trasporto di materiali su qualsiasi terreno, anche il più inaccessibile e tortuoso. Dal trasferimento di tronchi nei boschi allo spostamento di pesi in zone "difficili", su percorsi ripidi, scoscesi e insidiosi, ogni Minitransporter si dimostra un efficiente, instancabile compagno al vostro servizio, senza limiti alle vostre necessità. Una macchina forte e versatile, progettata per alleggerirvi il peso di ogni lavoro che gli affiderete.

MINITRANSPORTER

Movimento senza confini.



Per ogni verde, un'idea.



Minitransporter portata 250 Kg.

IBT255  Per ogni verità, un'idea.

L'IBT-255 è la macchina pensata per tutti, da chi necessita di un minitransporter per impieghi semi professionali, al privato che deve trasportare pesi in zone disagiate.

La portata è di 250 kg, ma la componentistica utilizzata deriva direttamente dalle macchine di maggior capacità, a garanzia della sua robustezza e longevità.

Il cassone di serie ha sponde tubolari estensibili ma è disponibile su richiesta un kit di chiusura, necessario qualora si vogliono trasportare materiali piccoli e da "contenere".

Il motore Total Power a valvole in testa con i suoi 4 cavalli assicura un'enorme potenza per muoversi agilmente anche nelle situazioni più critiche.



Gli ingrassatori sui rulli sono un dettaglio che testimonia la cura costruttiva che Ibea impiega in tutti i Minitransporter. I rulli infatti sono montati su doppi cuscinetti di grandi dimensioni, protetti da paraoli e dotati di ingrassatori per permettere la corretta manutenzione e garantire la massima durata.



I tendicingoli, posizionati anteriormente nella parte interna del telaio, sono facilmente azionabili (solo due registri).



L'altezza da terra (8,5 cm) facilita il movimento anche su terreni particolarmente sconnessi.



Le stegole ripiegabili favoriscono il trasporto e un comodo rimessaggio diminuendo gli ingombri



Il cambio a tre rapporti, due avanti ed una retro, è il cuore di ogni Minitransporter. È sovradimensionato per poter gestire nella massima sicurezza le enormi coppie generate dal motore. Grazie all'efficiente demoltiplica l'IBT-255 è capace di muoversi in ogni situazione e sotto ogni carico.



L'attacco del pianale al telaio è estremamente robusto e garantisce sicurezza ed affidabilità nel trasporto e nello scarico del materiale.



Il telaio è stato progettato per proteggere i rulli dal fango. I cingoli ad alta resistenza sono rinforzati all'interno con 20 corde d'acciaio e permettono l'impiego su qualsiasi percorso.



Le sponde sono estensibili per una maggior flessibilità di carico.



Vista laterale



Stegole piegate



Pianale a gabbia ribaltato

Minitransporter portata 350 Kg.

IBT351  Per ogni vero, un'idea.

Con l'IBT-351 Ibea lancia un nuovo concetto di Minitransporter, offrendo la possibilità di creare una macchina "a misura delle proprie esigenze".

Si parte dalla macchina base, equipaggiata con un pianale predisposto per il montaggio di sponde estensibili, ma anche di un cassone dumper per il trasporto di sabbia o materiali fluidi.

I vantaggi sono evidenti: con l'acquisto di questi specifici Kit, è possibile trasformare e personalizzare la macchina per i lavori più disparati.

Grazie ad un apposito kit, anche lo scarico del Minitransporter può essere trasformato da manuale ad idraulico conferendo alla macchina maggiore comodità e versatilità.

Tutti gli accessori disponibili su richiesta sono descritti alle pagine 14 e 15.



Gli ingrassatori sui rulli sono un dettaglio che testimonia la cura costruttiva che Ibea impiega in tutti i Minitransporter. I rulli infatti sono montati su doppi cuscinetti di grandi dimensioni, protetti da paraoli e dotati di ingrassatori per permettere la corretta manutenzione e garantire la massima durata.



I tendicingoli posizionati anteriormente nella parte interna del telaio, sono facilmente azionabili (solo due registri).



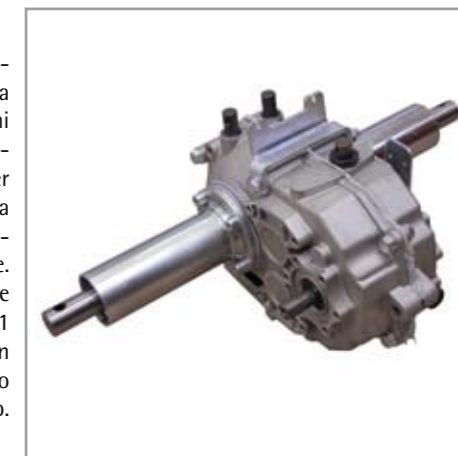
L'altezza da terra (8,5 cm) facilita il movimento anche su terreni particolarmente sconnessi.



Il telaio è stato progettato per proteggere i rulli dal fango. I cingoli ad alta resistenza sono rinforzati all'interno con 20 corde d'acciaio e permettono l'impiego su qualsiasi percorso.



Il telaio è robusto e sgombro da componenti; nulla ostruisce lungo la marcia



Il cambio a tre rapporti, due avanti ed una retro, è il cuore di ogni Minitransporter. È sovradimensionato per poter gestire nella massima sicurezza le enormi coppie generate dal motore. Grazie all'efficiente demoltiplica l'IBT-351 è capace di muoversi in ogni situazione e sotto ogni carico.



Il pianale è molto robusto e predisposto per l'attacco del pistone del ribaltamento idraulico **(Su richiesta).**



Il pianale è predisposto anche per il fissaggio delle sponde o del cassone dumper **(Su richiesta).**



Pianale ribaltato



Stegole piegate



Comandi ergonomici

Minitransporter portata 450 Kg.

IBT451  Per ogni vero, un'idea.

Con l'IBT-451 Ibea lancia un nuovo concetto di Minitransporter, offrendo la possibilità di creare una macchina "a misura delle proprie esigenze".

Si parte dalla macchina base, equipaggiata con un pianale predisposto per il montaggio di sponde estensibili, ma anche di un cassone dumper per il trasporto di sabbia o materiali fluidi. I vantaggi sono evidenti: con l'acquisto di questi specifici Kit, è possibile trasformare e personalizzare la macchina per i lavori più disparati.

Grazie ad un apposito kit, anche lo scarico del Minitransporter può essere trasformato da manuale ad idraulico conferendo alla macchina maggiore comodità e versatilità.

In aggiunta è disponibile un kit presa di forza anteriore che può azionare qualsiasi accessorio predisposto per il collegamento e compatibile con la potenza del motore.

Tutti gli accessori disponibili su richiesta sono descritti alle pagine 14 e 15.



Gli ingrassatori sui rulli sono un dettaglio che testimonia la cura costruttiva che Ibea impiega in tutti i Minitransporter. I rulli infatti sono montati su doppi cuscinetti di grandi dimensioni, protetti da paraoli e dotati di ingrassatori per permettere la corretta manutenzione e garantire la massima durata.



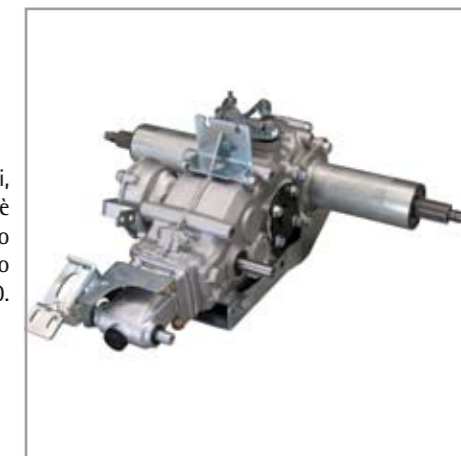
I tendicingoli, posizionati anteriormente nella parte esterna del telaio, sono facilmente azionabili (solo due registri). Sono dotati di ingrassatore. I cingoli ad alta resistenza sono rinforzati all'interno con 20 corde d'acciaio e permettono l'impiego su qualsiasi percorso.



Il telaio è molto robusto. Lo spessore è di 2 mm per i longheroni e 4 mm per la parte anteriore.



L'altezza da terra di ben 10 cm e il profilo inferiore estremamente pulito facilitano il movimento anche su terreni particolarmente sconnessi.



Il cambio a 5 rapporti, tre avanti e due retro è quello supercollaudato del vecchio modello IBT500.



L'attacco al telaio è irrobustito e proporzionato al cassone. I perni del pianale sono ingrassabili.



Pianale ribaltato



Comandi ergonomici



Stegole piegate



Una slitta posteriore protegge il cambio da eventuali urti. E' costituita da tre elementi con spessore di 2 mm e protezioni angolari.



L'assale anteriore è solido e resistente. Di forma esagonale, ha un diametro di ben 36 mm.

Minitransporter portata 500 Kg.

Il modello IBT-500RDH, il più grande della linea di Minitransporter Ibea, è ideale per un uso professionale.

E' imbattibile nei lavori di ristrutturazione edilizia, dove c'è la necessità di trasportare materiale in luoghi difficilmente accessibili e si richiede un mezzo agile e robusto.

Dotato di cassone dumper con ribaltamento idraulico, è costruito per durare a lungo e per non arrestarsi mai.



I comandi sono ergonomici e permettono all'operatore di lavorare comodamente.

E' disponibile una versione con cassone dumper zincato (IBT-500RDHZ).



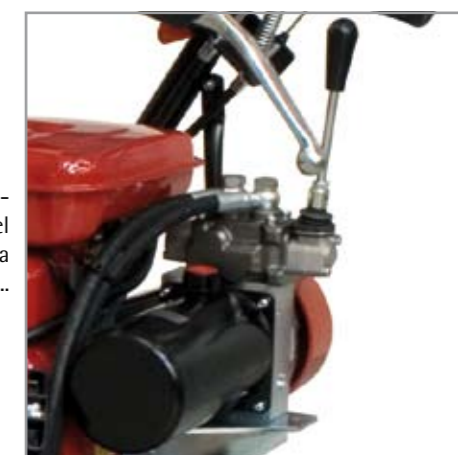
Il cambio è supercollaudato, a 5 rapporti, tre avanti e due retro.

Un paraurti tubolare protegge il cambio, che è posizionato anteriormente, dal rischio di eventuali danni.



Il ribaltamento del cassone avviene tramite un pistone idraulico.

Il comando del ribaltamento idraulico del cassone è a portata di mano..



Cassone ribaltato



Vista laterale



Ribaltamento idraulico



I tendicingoli, posizionati posteriormente nella parte esterna del telaio, sono facilmente azionabili (solo due registri).

Gli ingrassatori sui rulli e i cuscinetti sigillati garantiscono un miglior scorrimento. I cingoli ad alta resistenza sono rinforzati all'interno con 20 corde d'acciaio e permettono l'impiego su qualsiasi percorso.





Kit Sponde Chiuse.

Facili da montare grazie alla predisposizione presente sul pianale, sono estensibili per aumentare la flessibilità di carico.

Per il modello IBT-351 cod. **P5160058**
Per il modello IBT-451 cod. **P5160055**



Kit Ribaltamento Idraulico.

Trasforma il Minitransporter da scarico manuale a scarico idraulico eliminando ogni fatica. Disponibile per i modelli IBT-351 e IBT-451.



Kit Sovrasponde Tubolari.

Da montare sopra il kit sponde chiuse, evita il rischio di ribaltamento di oggetti alti.

Per il modello IBT-351 cod. **P5160059**
Per il modello IBT-451 cod. **P5160056**



Kit Pantografo.

Permette di sollevare il pianale fino a 140 cm da terra, arrivando a livello del piano di carico di molti camion. Tramite una leva di blocco, il pianale si ribalta idraulicamente solo quando è abbassato. La portata massima del pantografo alzato è di 250 Kg, a prescindere dalla portata del minitransporter. Solo per il modello IBT-451.



Kit Rialzo Sponde Chiuse.

Per aumentare ulteriormente il volume di carico dei minitransporter.

Per il modello IBT-351 cod. **P5160060**
Per il modello IBT-451 cod. **P5160057**



Kit Lama Neve.

Permette di trasformare la motocarricola in un efficiente spazzaneve. Disponibile per i modelli IBT-351 e IBT-451.



Kit dumper.

Ideale per il trasporto di sabbia o materiali fluidi. Per modelli IBT-351 e IBT-451 cod. **P5170031**



Kit Presa di Forza Frontale.

Permette il montaggio di attrezzature speciali (atomizzatore, botte, compressore). Solo per il modello IBT-451.



Minitransporter



MODELLO	IBT-255		IBT-351		IBT-451		IBT-500RDH - IBT-500RDHZ	
Motore	Total Power, 4 tempi, OHV		Subaru Robin EX13DU, 4 tempi, OHV		Subaru Robin EH17-B, 4 tempi, OHV, riduttore 1/2		Subaru Robin EH17-B, 4 tempi, OHV, riduttore 1/2	
Potenza motore	3,0 a 3.600 giri		3,2 KW a 4.000 giri		4,4 KW a 2.000 giri		4,4 KW a 2.000 giri	
Avviamento	A strappo		A strappo		A strappo		A strappo	
Accensione	Elettronica		Elettronica		Elettronica		Elettronica	
Dimensioni mm	A - 1.730		A - 1.730		A - 1.800		A - 1.790	
A - Lunghezza	B - 630		B - 630		B - 680		B - 725	
B - Larghezza	C - 1.080		C - 1.055		C - 1.070		C - 1.120	
C - Altezza								
Lunghezza di contatto cingolo (mm)	600		600		615		700	
Larghezza di contatto cingolo (mm)	180		180		180		180	
Carreggiata (mm)	620		620		680		670	
Regolazione tensione cingolo	Easy System		Easy System		Easy System		Easy System	
Tipo cassone	Gabbia espandibile Su richiesta kit coprisponde		Pianale. Su richiesta sponde, sponde con tubolari, rialzo sponde, dumper		Pianale Su richiesta sponde, sponde con tubolari, rialzo sponde, dumper		Dumper Dumper Zincato	
Scarico	Manuale		Manuale Su richiesta kit ribaltamento idraulico		Manuale Su richiesta kit ribaltamento idraulico		Idraulico	
Angolo scarico (°)	50		50		65		70	
Lungh. pianale (mm)	-		885		940		-	
Largh. pianale (mm)	-		590		630		-	
Lungh. interna cassone (mm)	760		-		-		1.010	
Largh. interna cassone (mm)	580		-		-		695	
Altezza massima cassone (mm)	280 al tubolare		-		-		Minima 250, Massima 345	
Capacità massima di carico (Kg)	250		350		450		500	
Peso (Kg)	140		148		180		231	
Trasmissione	2 avanti, 1 retro		2 avanti, 1 retro		3 avanti, 2 retro		3 avanti, 2 retro	
Dispositivo uomo morto	Si		Si		Si		Si	

Accessori



TIPO CASSONE	Kit Sponde Chiuse		Kit Sovrasponde Tubolari		Kit Rialzo Sponde Chiuse		Kit Dumper	
	IBT-351	IBT-451	IBT-351	IBT-451	IBT-351	IBT-451	IBT-351	IBT-451
Lungh. interna cassone (mm)	885	935	885	935	885	935	Minima 960, Massima 1055	
Largh. interna cassone (mm)	590	625	590	625	590	625	710	
Altezza cassone (mm)	320	320	470	470	680	680	360	